



# Trådløs Sirene Sensor

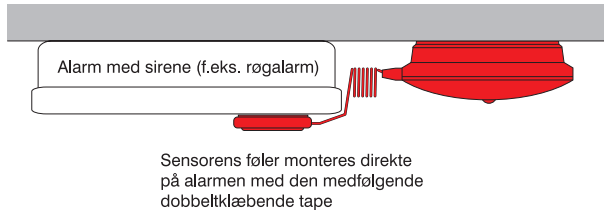
Brugsanvisning  
Model. WS-121

Anvendes sammen med SafeHome Trådløst Alarmsystem

Gem venligst denne  
brugsanvisning.

## Sættet består af:

- 1 SafeHome Sirene Sensor
- 1 trådløs sender
- 1 monteringsbeslag
- 2 skruer og 2 plugs
- 1 brugsanvisning



## Indledning

SafeHome Sirene Sensor er beregnet til at aktivere SafeHome Trådløst Alarmsystems Panel, når der registreres en høj sirene lyd. Enheden består af tre dele: En sensor til registrering af sirenen, en sender samt monteringsbeslag til senderen. Sensoren sættes på en eksisterende røg-, gas- eller CO2 alarmgiver. Senderen monteres i beslaget, der fastgøres umiddelbart ved siden af alarmen.

Når sensoren registrerer sirenen, aktiveres SafeHome Trådløst Alarmsystems Panel.

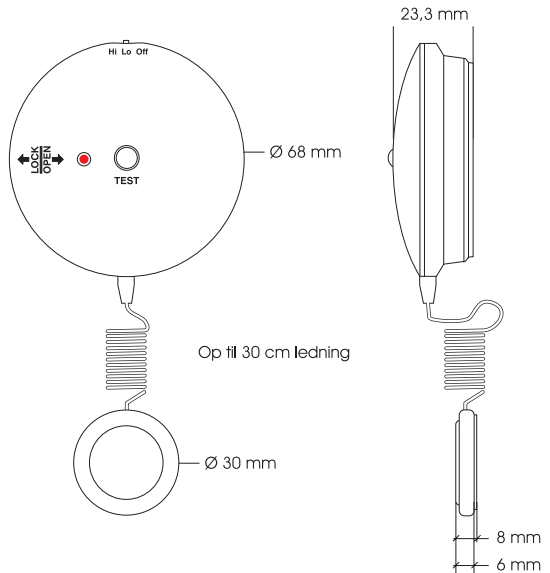
## Placering

Når det er besluttet hvor sensoren skal placeres, skal følgende overholdes:

- Senderen skal placeres umiddelbart ved siden af en eksisterende røg-, gas- eller CO2 alarm, så sensoren kan monteres på den eksisterende alarm.
- Sensoren og sender er kun til indendørs brug.
- Hold afstand til ekstremt varme ting som ovne, brændeovne, komfurer etc. og ligeledes væk fra ting med store metaloverflader, der vil kunne forhindre det trådløse signal i at nå Alarm Panelet.

## Tænd for Senderen

Første gang senderen skal tændes, tages senderen ud af monteringsbeslaget og batteri dækslet i bunden af enheden skubbes til side og skruen løsnes for adgang til batterirummet. Indsæt nye batterier (2 stk. type AAA, medf. ikke), vær opmærksom på, hvordan polerne skal vende (se figuren i batteriholderen). Når batterierne når et lavt strømniveau og skal skiftes, vil den røde LED indikator på senderen blinke langsomt.





## Montering

Sæt monteringsbeslaget fast med de medfølgende skruer og plugs. Sæt senderen fast i beslaget. Sensoren har dobbeltklæbende tape påsat, og beskyttelsespapiret tages af, så sensoren kan sættes fast på sirene alarmens gitter over sirenen.

Sæt derefter stikket på sensorens ledning fast i senderen.

## Test senderen

For at aktivere senderen skal der tændes på knappen, der sidder på siden af senderen, og hvor der kan vælges HI/LO/OFF - knappen sættes i den ønskede position.

Test hvilket niveau HI eller LO senderen skal stå på, for at registrere alarmens sirene.

Efter sensoren er monteret, og huskoden er indstillet, skal det testes om alarmen sender signal til Alarm Systemet ved at trykke på testknappen, der sidder på senderen. Den røde LED indikator ved siden af testknappen vil lyse og indikerer, at senderen sender et signal til SafeHome Trådløs Alarmsystems Panel.

## Huskode og zone indstillinger


SafeHome® Trådløse Alarm System muliggør justering af husets sikkerhedskode for at undgå sammenblanding med andre alarmanlæg.

Hvis du har ændret huskoden på dit Trådløse Alarm System, skal du ligeledes ændre huskoden i din Trådløse Sirene Sensor før de enkelte enheder kan kommunikere. Hvis fabriksindstillingerne for SafeHome Alarm Systemet ikke er ændret, burde det ikke være nødvendig at ændre indstillingerne på enheden.

I alle enheder til SafeHome® Trådløse Alarm System findes der enten 4 kontakter eller 4 jumbere + 1 jumper-kontakt under batteridækslet. I den Trådløse Sirene Sensor sidder der 4 jumbere som angiver huskoden. Alle enheder i hjemmet skal have den samme huskode. Derudover sidder der 1 jumper, der angiver hvilken zone den Trådløse Sirenen Sensor er tildelt.

*Huskoden ændres sådan:*

- Der er 4 jumbere/kontakter på hver enkelt enhed.
- Fjern dækslet over jumbere/kontakterne og flyt dem til systemets huskode.
- Hvis en jumper er sat i, er den "ON", hvis den er fjernet, er den "OFF". På de små kontakter er der markeres, hvad der er "ON". Standardkode er med alle jumbere/kontakter sat på "ON".
- For at systemet skal fungere korrekt, er det vigtigt, at alle systemets enheder har samme indstilling - både hoved panelet og de enkelte enheder som følere, sensorer, fjernbetjening og sirener.

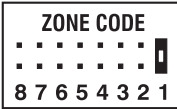
Jumper kontakter angiver husets sikkerhedskode		<ul style="list-style-type: none"><li>• Panel</li><li>• Sensorer</li></ul> Standard kode: 1: ON, 2: ON, 3: ON, 4:ON Jumbere: ON= Sat i, OFF= Fjernet
------------------------------------------------	-------------------------------------------------------------------------------------	------------------------------------------------------------------------------------------------------------------------------------------------------------



## Indstilling af kode for zone

Enheden er forsynet med en standard zone indstilling. Enheden kan indstilles til en anden zone på denne måde:

- Skru dækslet til jumperne af. Det sidder på senderens bagside.
- Hvor der står "Zone Code" er der 8 par metalben med et nummer under.
- Nummer angiver, hvilken zone enheden er sat til. Hvis zonen skal skiftes, flyttes jumperen til et andet par metalben. Iøvrigt henvises til Alarm Systemets generelle brugsanvisning om zone inddeling.

Jumper kontakter for Zone kode		Vurder placeringen af kontakter/sensorer, der skal indedeles i samme zone. Træk jumper-kontakten ud og flyt den til den ønskede zoneangivelse (zone 1-8). Sæt batteridækslet tilbage på plads. Husk at aktivere zonen jf. kap. 3.3.2C, 3.3.3C eller 3.3.4C i manualen til dit trådløse alarmsystem.
--------------------------------	-----------------------------------------------------------------------------------	-----------------------------------------------------------------------------------------------------------------------------------------------------------------------------------------------------------------------------------------------------------------------------------------------------

## Vedligehold

Enheden kan rengøres med en blød, fugtig klud og herefter tørres.

Brug ikke rengøringsmidler eller opløsningsmidler på enheden, da de kan forårsage skade eller misfarve enheden. Kom ikke vand i enheden.

## Batterier

Batterier må ikke korrodere eller lække, da det vil forårsage permanent skade på enheden. Indsæt batterierne med + og - som angivet på tegningen og i batteriholderen.

Skift begge batterier samtidig med ens batterier. Brug ikke genopladelige batterier.

Skaf dig af med de brugte batterier efter anvisningerne, hvor du bor.

## Begrænsninger i Alarm Systemet

Selv det mest avancerede alarm system kan ikke garantere 100% mod indbrud eller skader.

Alle alarm systemer er underlagt en vurdering af, hvor tit alarmerne skal aktiveres i forhold til evt. skader.

Bemærk, at der kan opstå problemer med systemet hvis:

- Alarmerne ikke er placeret inden for hørevidde eller sensorerne er placeret uden for kontrolpanelets trådløse rækkevidde.
- Sensorerne ikke er placeret som angivet i brugsanvisningen.
- Sensorerne mangler strøm eller er afbrudt.

**BEMÆRK:** Ukorrekt vedligeholdelse er den hyppigste grund til alarm systemer, der ikke fungerer korrekt. Test derfor dit system ugentligt, så du kan være sikker på, at sensorer og sirener fungerer korrekt.

Selv om forsikringspræmien evt. kan nedsættes, når der er monteret et alarm system, kan det aldrig erstatte en forsikring.



# HUSK

Registrer dit system på:

**[www.SafeHome.dk](http://www.SafeHome.dk)**

Så vil du altid modtage nyeste  
informationer om dit anlæg



SafeHome ApS tager forbehold for evt. fejl og mangler i ethvert henseende.

Produktet må ikke betjenes af børn eller personer, der kan forventes ikke at have fornøden psyke eller fysik til at betjene det korrekt. Betjening skal altid supporteres af kompetent voksen bruger. Produktet er ikke legetøj, og må aldrig benyttes som sådant.

Evt. rettelser vil blive foretaget uden yderligere varsel.

Vi fraskriver os ethvert ansvar for fejl, uheld, gener og ulykker opstået i forbindelse med brug af SafeHome® Trådløs Sirene Sensor WS-121

For support og yderligere information besøg [www.safehome.dk](http://www.safehome.dk)